

2023-2024 年度 小學五年級
數學科考試(一)

學生姓名: _____ 班別及學號: 5 ____ ()

(一) 依题目的指示作答。(第 1-7 題) (14% 2%@)

1. 用中國數字寫出 34720008。 1. _____
2. 用阿拉伯數字寫出五億零七十六萬九千一百。 2. _____
3. 把 336892 取近似值至十萬位。 3. _____
4. 把 149562106 取近似值至百萬位。 4. _____
5. 把 $\frac{7}{12}$, $\frac{1}{3}$, $\frac{5}{6}$ 由大至小排列出來。(全對才給分) 5. _____ > _____ > _____
6. 把 $\frac{5}{8}$, $\frac{3}{8}$, $\frac{4}{7}$ 由小至大排列出來。(全對才給分) 6. _____ < _____ < _____
7. 把 $5\frac{5}{12}$, $4\frac{5}{8}$, $5\frac{3}{8}$, $\frac{35}{6}$ 由小至大排列出來。(全對才給分) 7. _____ < _____ < _____ < _____

(二) 計算下列各題。(第 8-17 題) (20% 2%@)

8. $\frac{3}{10} + \frac{1}{6} =$ _____
9. $5\frac{2}{9} - \frac{2}{3} =$ _____
10. $\frac{3}{10} \times 3 =$ _____
11. $1\frac{1}{4} \times 12 =$ _____
12. $\frac{2}{5} \times \frac{3}{7} =$ _____
13. $\frac{7}{9} \times \frac{3}{14} =$ _____
14. $2\frac{6}{13} \times 9\frac{3}{4} =$ _____
15. $\frac{7}{8} \times \frac{7}{12} \times \frac{16}{21} =$ _____
16. $3\frac{3}{10} \times 4\frac{1}{11} \times 2\frac{2}{9} =$ _____
17. $\frac{7}{12} \times 9\frac{3}{5} \times 5\frac{5}{12} =$ _____

(三) 列式計算下列各題。(須包括算式、答案和答句) (第 18-21 題)

(16% 4%)

18. 小貓重 $1\frac{2}{5}$ 公斤，小貓比小狗輕 $2\frac{3}{10}$ 公斤。小狗重多少公斤？

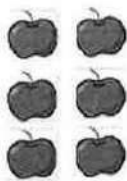
19. 媽媽今天閱讀用了 $2\frac{1}{6}$ 小時，看電視比閱讀多用 $1\frac{1}{2}$ 小時，做晚餐又比看電視多用 $\frac{1}{3}$ 小時。媽媽做晚餐用了多少小時？

20. 家樂上星期的零用錢有 138 元，他用去零用錢的 $\frac{5}{6}$ ，他上星期用去了零用錢多少元？

21. 四邑小學全校有學生 294 人，當中男生佔全部學生的 $\frac{4}{7}$ ，在男生當中有戴眼鏡的人佔 $\frac{3}{8}$ ，有戴眼鏡的男生共有多少人？

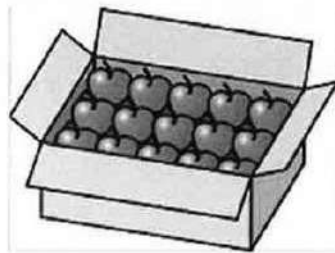
(四) 依題意寫出代數式。(第 22-24 題) (6% 2%@)

22. 用代數式表示共有蘋果多少個。



6 個

和



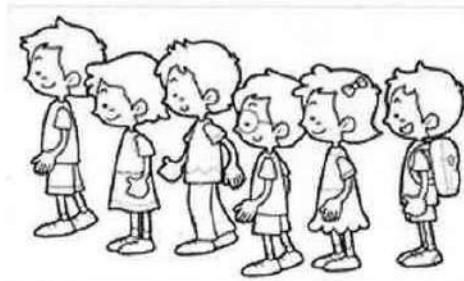
k 個

22. _____

23. 把這袋櫻桃平均分給 6 人。用代數式表示每人分得櫻桃多少粒。

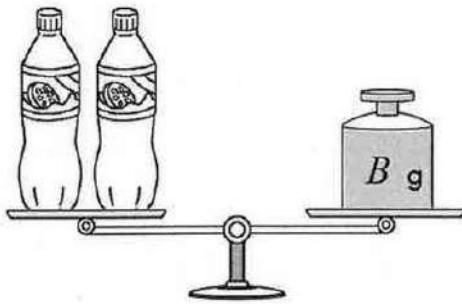


a 粒



23. _____

24. 用代數式表示一瓶果汁重多少克。



24. _____

(五) 多項選擇題，在方格內填上代表答案的英文字母。

(第 25-33 題) (18% 2%@)

25. 以下哪個代數式可以表示「 $m + m + m + m + m$ 」?

A. $m + 5$

B. $m - 5$

C. $5m$

D. $\frac{5}{m}$

26. 當 $k=16$ 時， $k-5$ 的值是

A. 11

B. 12

C. 21

D. 80

27. 當 $h=5$ 時，以下哪道代數式表示的數值最大?

A. $h + 5$

B. $h - 5$

C. $5h$

D. $\frac{h}{5}$

28. 當 $s=5$ 時，以下哪道代數式表示的數值最小?

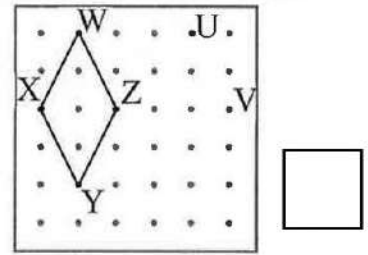
A. $s + 10$

B. $10 - s$

C. $10s$

D. $\frac{10}{s}$

29. 佩瑩用橡皮圈在釘板上圍出一個四邊形，如右圖所示。她把橡皮圈由 Z 點移往 U 點，Y 點移往 V 點，會圍出哪種四邊形？



- A. 平行四邊形 B. 正方形
C. 梯形 D. 長方形
30. 下列哪項有關菱形的描述是錯誤的？

- A. 它有 4 個直角。
B. 它有兩對對邊平行。
C. 它的鄰邊長度相等。
D. 它的對邊長度相等。



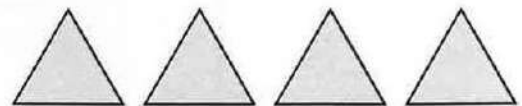
31. 一個角柱有 7 個面，它是一個

- A. 四角柱
B. 五角柱
C. 六角柱
D. 圓柱



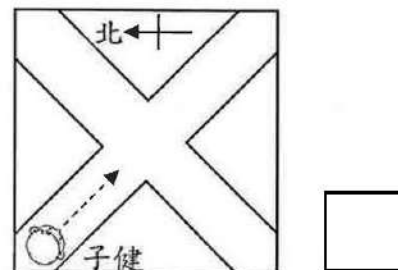
32. 右面是一個立體圖形的所有面，它是一個

- A. 三角錐
B. 三角柱
C. 四角錐
D. 四角柱



33. 子健沿路走到岔路口時右轉，即轉向哪個方向行走？

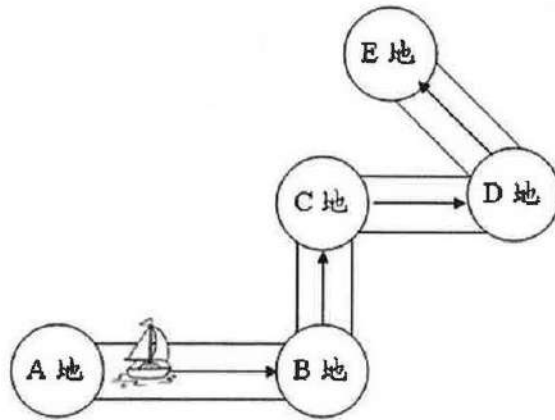
- A. 東南方
B. 東北方
C. 西南方
D. 西北方



(六) 依題目的指示作答。(第 34 題) (2%)

34. 一艘帆船按下圖的路線從 A 地行駛到 E 地，在括號內填寫上行駛的方向。

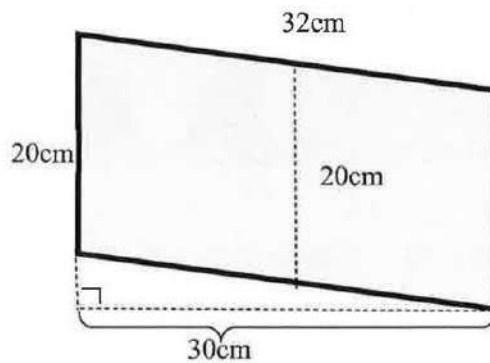
(全對才給分)



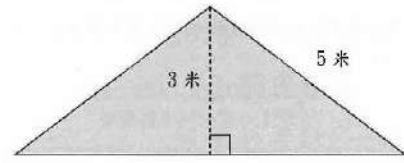
A 地 $\xrightarrow{\text{南方}}$ B 地 $\xrightarrow{(\quad)\text{方}}$ C 地 $\xrightarrow{(\quad)\text{方}}$ D 地 $\xrightarrow{(\quad)\text{方}}$ E 地

(七) 列式計算下列各題。(須包括算式、答案和答句) (第 35-38 題)
(16% 4%@)

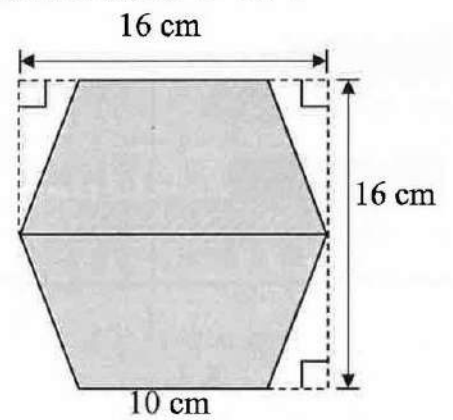
35. 下圖平行四邊形的面積是多少 cm^2 ?



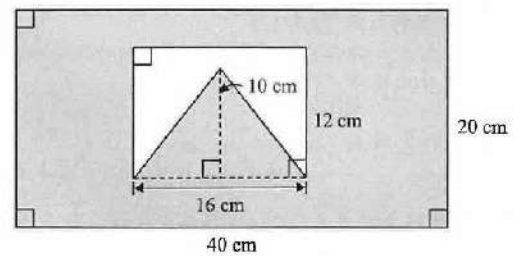
36. 下圖一個等腰三角形，它的周界是 18 米，它的面積是多少平方米？



37. 下圖的六邊形由兩個大小相同的梯形組成。六邊形的面積是多少 cm^2 ？

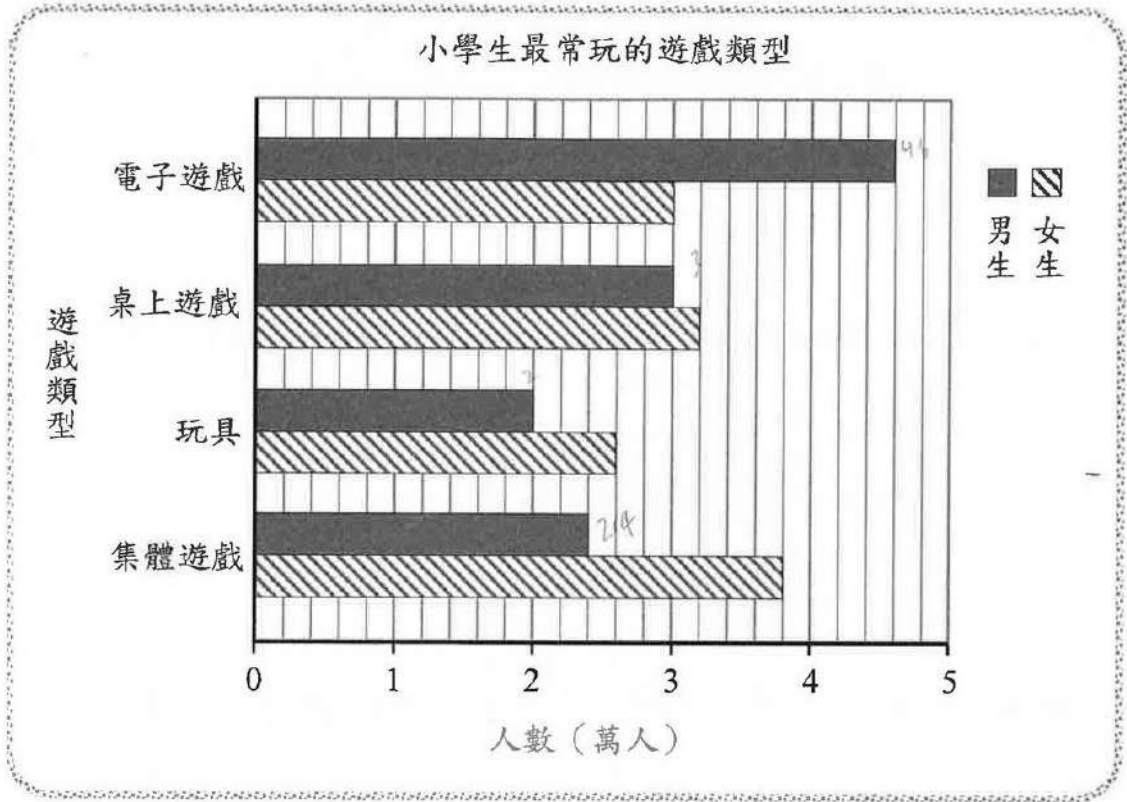


38. 下圖陰影部分的面積是多少 cm^2 ？



(八) 根據複合棒形圖，完成下列各題。(第 39-42 題) (8% 2%@)

某團體調查了小學生最常玩的遊戲類型，每個接受調查的小學生只可選擇一種遊戲類型，結果如下。



39. 最常玩_____的女生最多，有_____萬人。
40. 最常玩_____的男生比女生多。
41. 接受調查的女生有_____萬人。
42. 最常玩玩具的男生佔全部男生的 $\frac{?}{?}$ 。(答案以最簡分數表示)

答: _____

~全卷完~